

Nr **PZN/ ZAGÓRZ/ 13/ SN/ 2020**

## ŚWIADECTWO HOMOLOGACJI SKOCZNI

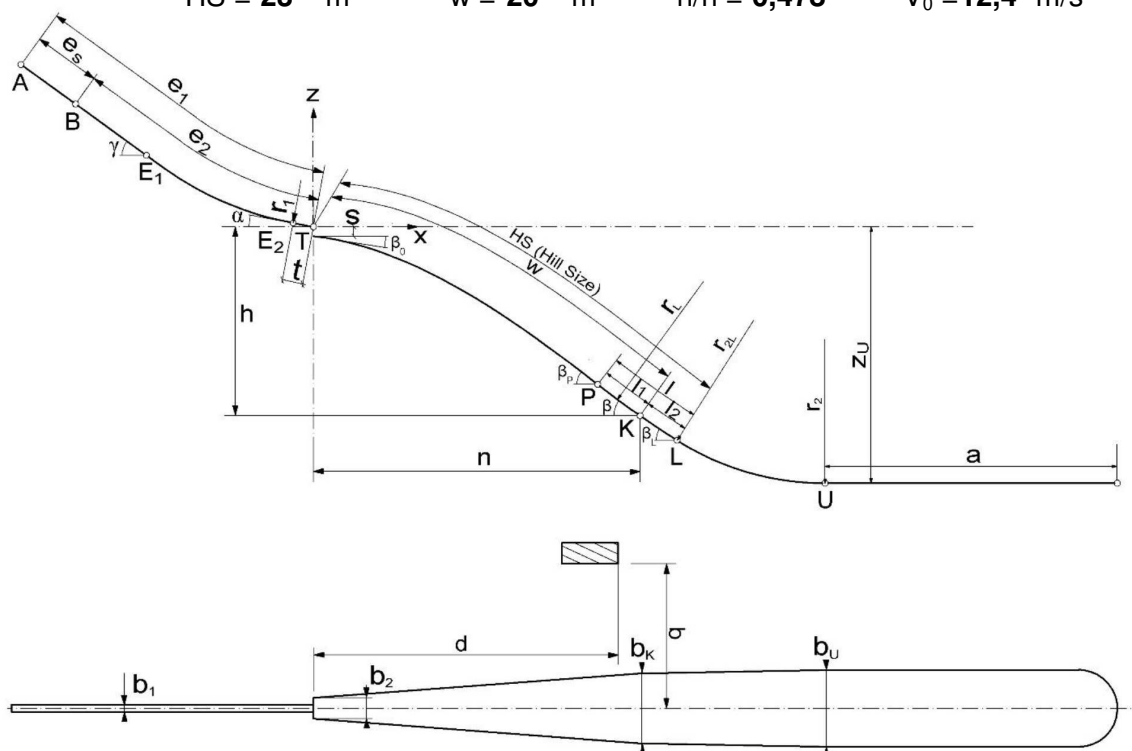
### Homologation Certificate of Jumping Hill

Data wystawienia: **17.12.2020**  
 Miejsce: **ZAGÓRZ**

**PROLONGATA**

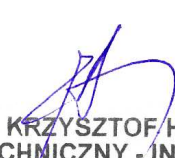
Ważne do dnia: **17.12.2025**  
 Nazwa: **ZAGÓRZ - 20**

HS = 23 m      w = 20 m      h/n = 0,478      V<sub>0</sub> = 12,4 m/s



e <sub>1</sub> = 33,7 m	l <sub>1</sub> = 2,0 m	P = 18 m	b <sub>1</sub> = 2,4 m
e <sub>s</sub> = 6,0 m	l <sub>2</sub> = 3,0 m	K = 20 m	b <sub>2</sub> = 4,0 m
e <sub>2</sub> = 27,7 m	l = 3,0 m	L = 23 m	b <sub>K</sub> = 8,0 m
t = 3,0 m	a = 50 m <b>p.stok</b>	r <sub>L</sub> = 50 m	b <sub>U</sub> = 9,0 m
γ = 30 °	β <sub>p</sub> = 31,5 °	r <sub>2L</sub> = 42 m	d = 15,5 m
α = 9,0 °	β = 20,5 °	r <sub>2</sub> = 42 m	q = 5,5 m
r <sub>1</sub> = 26 m	β <sub>L</sub> = 29,0 °	Z <sub>U</sub> = 14,96 m	
h = 8,65 m	β <sub>0</sub> = 8,0 °		
n = 18,1 m			
s = 0,70 m			

Z upoważnienia Prezydium PZN

  
**mgr inż. KRZYSZTOF HORECKI**  
**DELEGAT TECHNICZNY - INSPEKTOR FIS**  
**specjalista ds. tras i skoczni narciarskich**  
 Zakopane os. Pardałówka 1/19  
 tel. +48 601 51 31 81





Nr **PZN/ZAGÓRZ/14/IG/2020**

**CERTYFIKAT SKOCZNI POKRYTYCH  
SZTUCZNYM TWORZYWEM (MATAMI)**  
HOMOLOGATION CERTIFICATE OF PLASTIC HILL

Data wystawienia: **17.12.2020**

Ważne do dnia: **17.12.2025**

Rok budowy skoczni: **2006**

Miejsce: **ZAGÓRZ**

Nazwa: **ZAGÓRZ- 20**

HS = **23 m**

h/n = **0,478**

Rok położenia pokrycia: **2006**

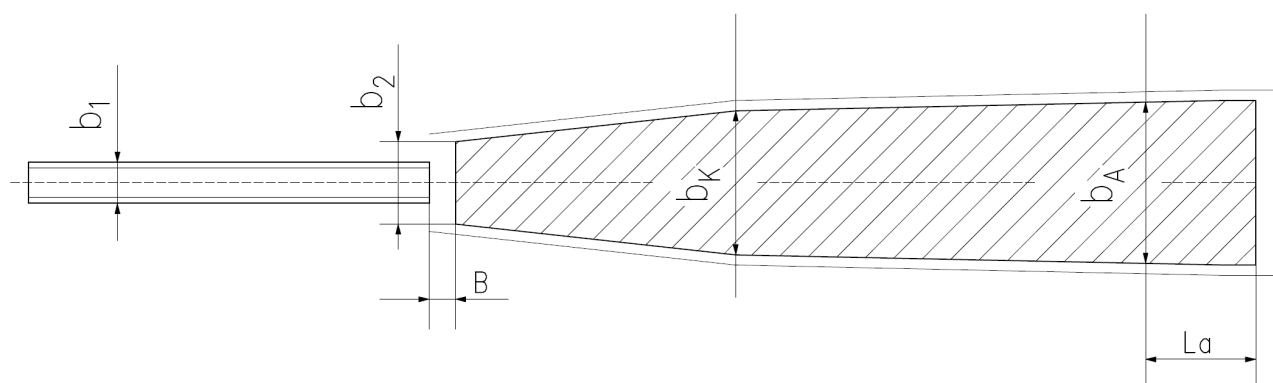
Sposób mocowania maty: **ELEMENTY MOCOWANE NA SIATCE Z TWORZYWA**

Długość zachodzenia maty na matę: **22 cm**

Konstrukcja pod matami: **DESKOWANIE, PIANKA 2,0 SIATKA, PODKŁADY POD IGELIT**

Materiał torów: **stal nierdzewna z plastikowymi guzkami**

Szerokość torów: **13,5 cm** Głębokość torów: **3 cm**



$b_1 = 2,4$  m

$b_2 = 4,0$  m

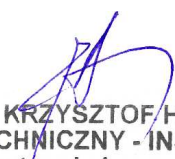
$b_K = 8,0$  m

$b_A = 9,0$  m

$L_a = 5$  m

$B = 1,5$  m

Z upoważnienia Prezydium PZN

  
mgr inż. KRZYSZTOF HORECKI  
DELEGAT TECHNICZNY - INSPEKTOR FIS  
specjalista ds. tras i skoczni narciarskich  
Zakopane os. Pardałówka 1/19  
tel. +48 601 51 31 81

