



Nr PZN/ ZAKOPANE/ 70/ SN/ 9-2021

ŚWIADECTWO HOMOLOGACJI SKOCZNI Homologation Certificate of Jumping Hill

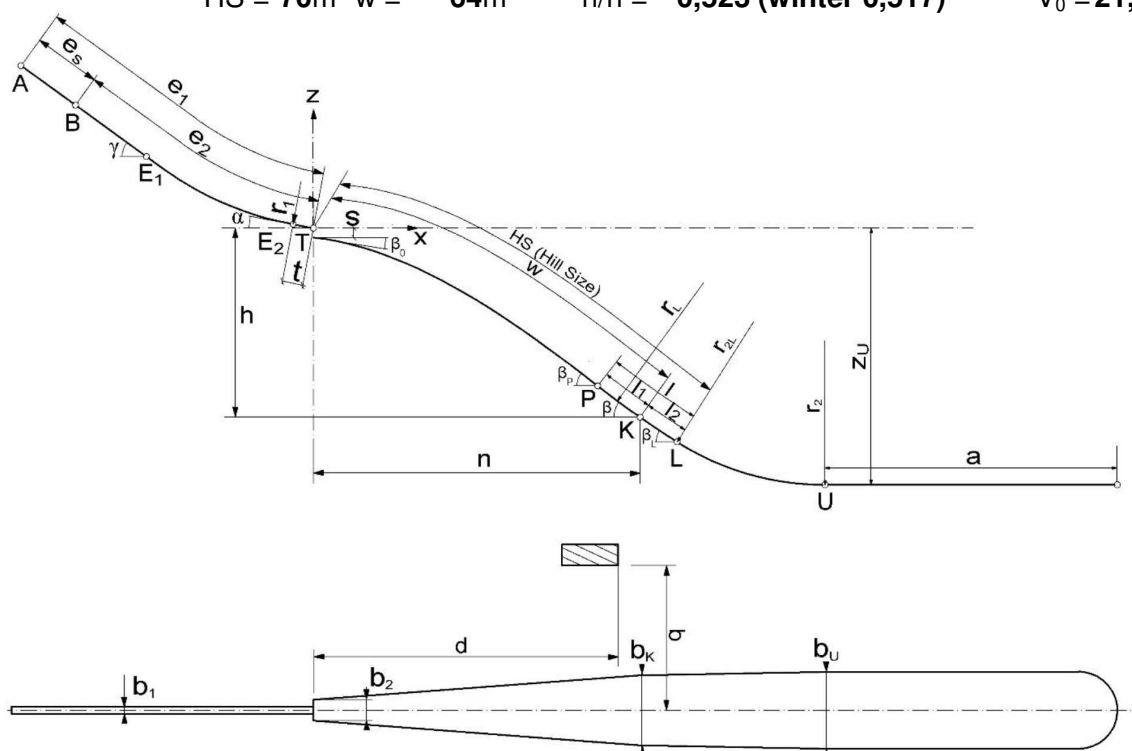
Data wystawienia: 30.06.2021

Miejsce: Zakopne

Ważne do dnia: 30.06.2026

Nazwa: Średnia Krokiew 70

HS = 70m w = 64m h/n = 0,523 (winter 0,517) $V_0 = 21,7$ m/s



$e_1 = 68,45$ m	$l_1 = 6$ m	$P = 58$ m	$b_1 = 2,4$ m
$e_s = 14$ m	$l_2 = 6$ m	$K = 64$ m	$b_2 = 6,5$ m
$e_2 = 54,454$ m	$l = 12$ m	$L = 70$ m	$b_K = 12,8$ m
$t = 6,05$ m	$a = 77$ m - 8 stop.	$r_L = 160$ m	$b_U = 14,3$ m
$\gamma = 34$ °	$\beta_p = 35,5$ °	$r_{2L} = 116$ m	$d = 51$ m
$\alpha = 10$ °	$\beta = 33,5$ °	$r_2 = 90$ m	$q = 29$ m
$r_1 = 70$ m	$\beta_L = 31,5$ °	$Z_U = 46,9$ (zima 46,6) m	
$h = 29,5$ (zima 29,25) m	$\beta_0 = 9,5$ °		
$n = 56,4$ (zima 56,6) m			
$s = 1,62$ (zima 1,45) m			

Z upoważnienia Prezydium PZN:

mgr inż. KRZYSZTOF HORECKI
DELEGAT TECHNICZNY - INSPEKTOR FIS
specjalista ds. tras i skoczni narciarskich
Zakopane os. Pardałówka 1/19 tel 601 51 31 81





Nr **PZN/ ZAKOPANE/ 70/ IG/ 10-2021**

**CERTYFIKAT SKOCZNI POKRYTYCH
SZTUCZNYM TWORZYWEM (MATAMI)**
HOMOLOGATION CERTIFICATE OF PLASTIC HILL

Data wystawienia: **30.06.2021**

Ważne do dnia: **30.06.2026**

Rok budowy skoczni: **2021**

Miejsce: **ZAKOPANE**

Nazwa: **ŚREDNIA KROKIEW 70**

HS = **70 m**

h/n = **0,523**

Rok położenia pokrycia: **2021**

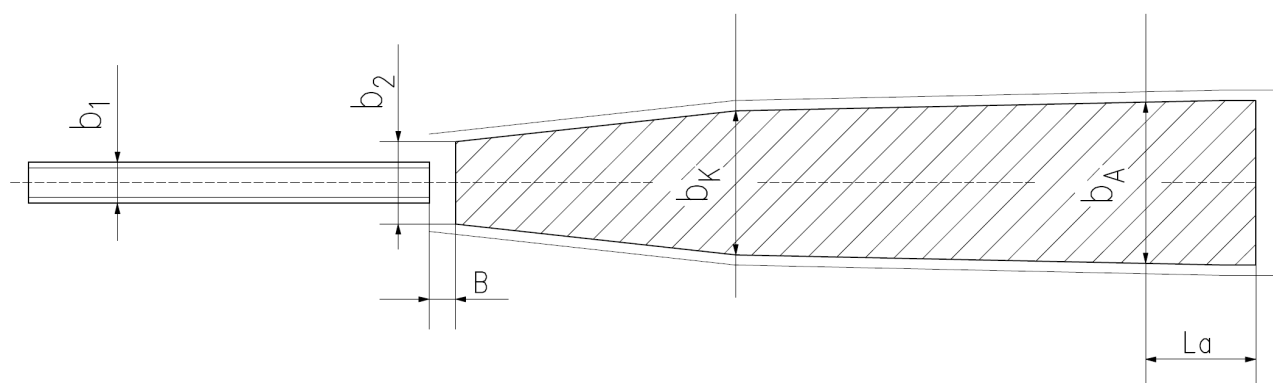
Sposób mocowania maty: **na siatce z tworzywa**

Długość zachodzenia maty na matę: **22cm**

Konstrukcja pod matami: **deskowanie, pianka 2 cm, siatka, podkłady pod igelit**

Materiał torów: **segmenty plastikowe z ceramicznymi guzkami** Szerokość torów: **13,5 cm**

Głębokość torów: **5,5 cm**



$b_1 = 2,4 \text{ m}$ $b_2 = 6,5 \text{ m}$

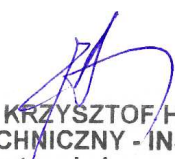
$b_K = 12,8 \text{ m}$

$b_A = 14,3 \text{ m}$

$La = 15 \text{ m}$

$B = 1 \text{ m}$

Z upoważnienia Prezydium PZN


mgr inż. KRZYSZTOF HORECKI
DELEGAT TECHNICZNY - INSPEKTOR FIS
specjalista ds. tras i skoczni narciarskich
Zakopane os. Pardałówka 1/19
tel. +48 601 51 31 81

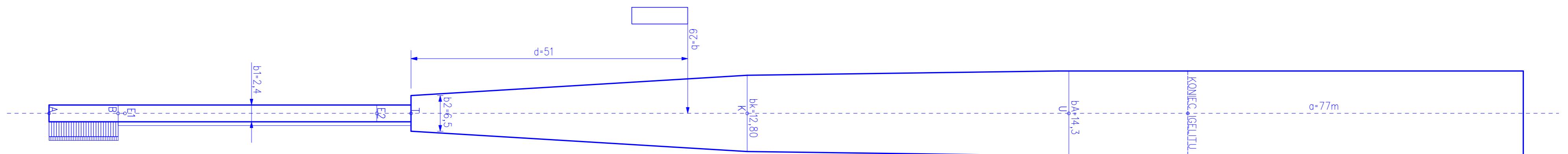
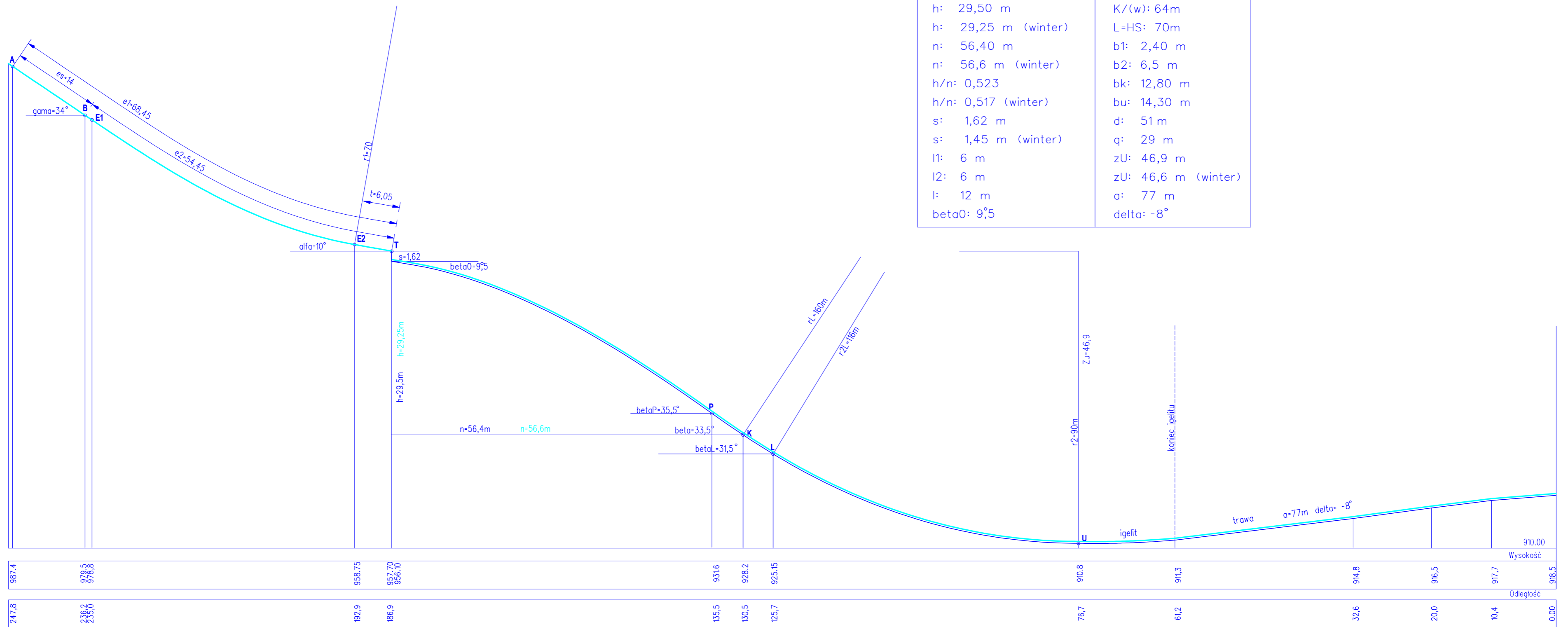
PROFIL SKOCZNI HS 70 ZAKOPANE (POL)

SKALA 1: 500 / 500

PARAMETRY SKOCZNI "ŚREDNIA KROKIEW" HS=70

Vo=21,7 h/n=0,523

e1: 68,45 m	beta P: 35,5°
e2: 54,45 m	beta: 33,5°
es: 14,00 m	beta L: 31,5°
t: 6,05 m	rL: 160 m
gamma: 34°	r2L: 116 m
alpha: 10°	r2: 90 m
r1: 70 m	P: 58 m
h: 29,50 m	K/(w): 64m
h: 29,25 m (winter)	L=HS: 70m
n: 56,40 m	b1: 2,40 m
n: 56,6 m (winter)	b2: 6,5 m
h/n: 0,523	bk: 12,80 m
h/n: 0,517 (winter)	bu: 14,30 m
s: 1,62 m	d: 51 m
s: 1,45 m (winter)	q: 29 m
l1: 6 m	zU: 46,9 m
l2: 6 m	zU: 46,6 m (winter)
l: 12 m	a: 77 m
beta0: 9,5°	delta: -8°



sporządził:
mgr inż. KRZYSZTOF HORECKI
DELEGAT TECHNICZNY-INSPEKTOR FIS
specjalista ds. tras i skoczni narciarskich
Zakopane os. Pardałowka 1/19
tel. +48 601 51 31 81

opracował:
GEOGRAF
inż. KRZYSZTOF MOZDZEN
Zakopane, ul. Do Sanków 10
tel. +48 604 106 198
e-mail: mozdzen@wp.pl

Zakopane, czerwiec 2021