



Nr **PZN/ Bystra/ 31/ SN/ 1-2021**

ŚWIADECTWO HOMOLOGACJI SKOCZNI

Homologation Certificate of Jumping Hill

Data wystawienia: **17.06.2021**

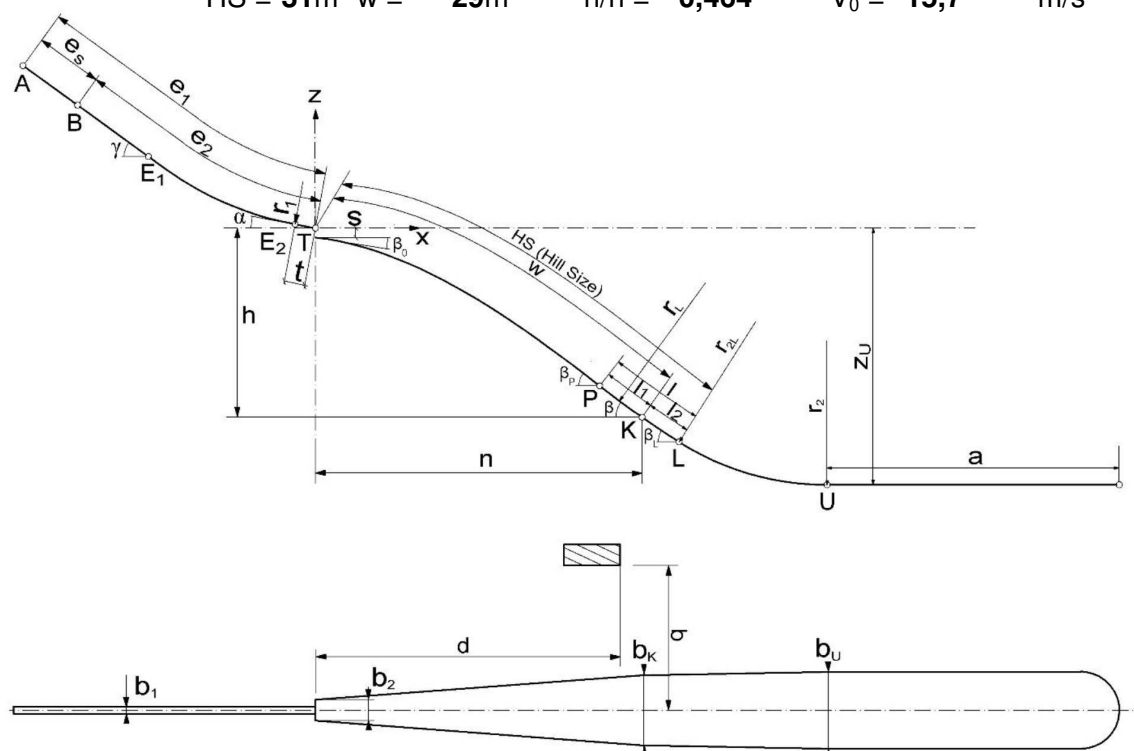
PROLONGATA

Ważne do dnia: **17.06.2026**

Miejsce: **Bystra**

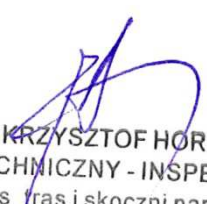
Nazwa:

HS = 31m w = 29m h/n = 0,464 V₀ = 15,7 m/s



e ₁ = 46	m	l ₁ = 2	m	P = 27	m	b ₁ = 1,8	m
e _s = 13	m	l ₂ = 2	m	K = 29	m	b ₂ = 3	m
e ₂ = 33	m	l = 4	m	L = 31	m	b _K = 6	m
t = 4,4	m	a = 52	m	r _L = 50	m	b _U = 7,9	m
γ = 32	°	β _p = 33,1	°	r _{2L} = 50	m	d = 19,9	m
α = 8	°	β = 31,3	°	r ₂ = 50	m	q = 7,4	m
r ₁ = 43	m	β _L = 29	°	Z _U = 19,4	m		
h = 12,13	m	β ₀ = 9	°				
n = 26,14	m						
s = 0,73	m						

Z upoważnienia Prezydium PZN:


mgr inż. KRZYSZTOF HORECKI
DELEGAT TECHNICZNY - INSPEKTOR FIS
specjalista ds. tras i skoczni narciarskich
Zakopane os. Pardałówka 1/19 tel 601 51 31 81





Nr **PZN/ BYSTRA/ 31/ IG/ 3-2021**

CERTYFIKAT SKOCZNI POKRYTYCH SZTUCZNYM TWORZYWEM (MATAMI) HOMOLOGATION CERTIFICATE OF PLASTIC HILL

Data wystawienia: **17.06.2021**

Ważne do dnia: **17.06.2026**

Rok budowy skoczni: **2011**

Miejsce: **BYSTRA**

Nazwa:

HS = **31 m**

PROLONGATA

h/n = **0,464**

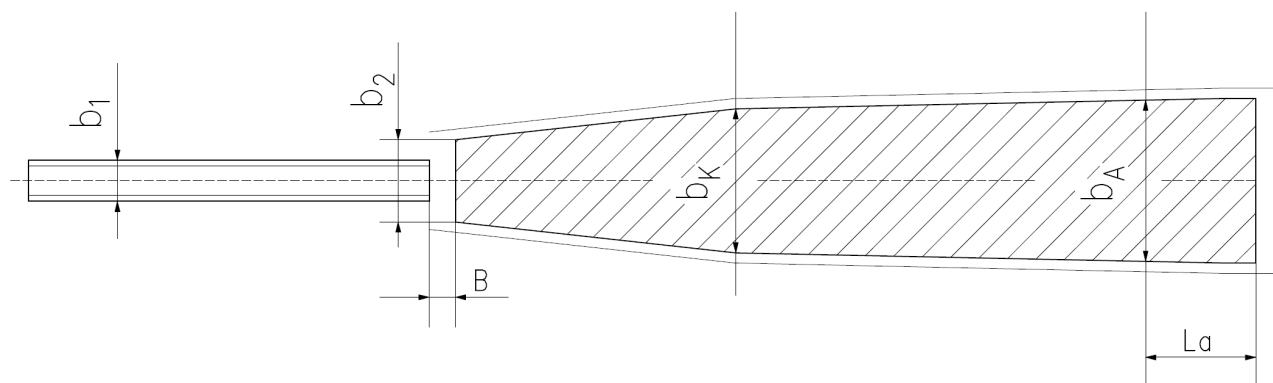
Rok położenia pokrycia: **2011**

Sposób mocowania maty: **na siatce z tworzywa**

Długość zachodzenia maty na matę: **22cm**

Konstrukcja pod matami: **deskowanie, pianka 2 cm, siatka, podkłady pod igelit**

Materiał torów: **blacha nierdzewna** Szerokość torów: **13,5 cm** Głębokość torów: **3 cm**



$b_1 = 1,8 \text{ m}$ $b_2 = 3 \text{ m}$ $b_K = 6 \text{ m}$ $b_A = 7,9 \text{ m}$ $L_a = 10 \text{ m}$ $B = 1 \text{ m}$

Z upoważnienia Prezydium PZN

mgr inż. KRZYSZTOF HORECKI
DELEGAT TECHNICZNY - INSPEKTOR FIS
specjalista ds. tras i skoczni narciarskich
Zakopane os. Pardałówka 1/19
tel. +48 601 51 31 81

PROFIL SKOCZNI HS-31 w BYSTREJ

SKALA 1: 500 / 500

w=29m
h/n=0,464

PARAMETRY SKOCZNI HS=31

Vo=15,67 h/n=0,464

Rozbieg:

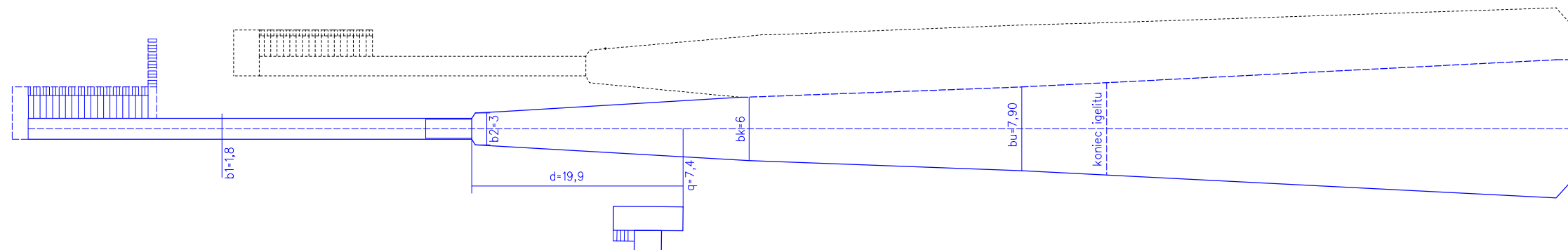
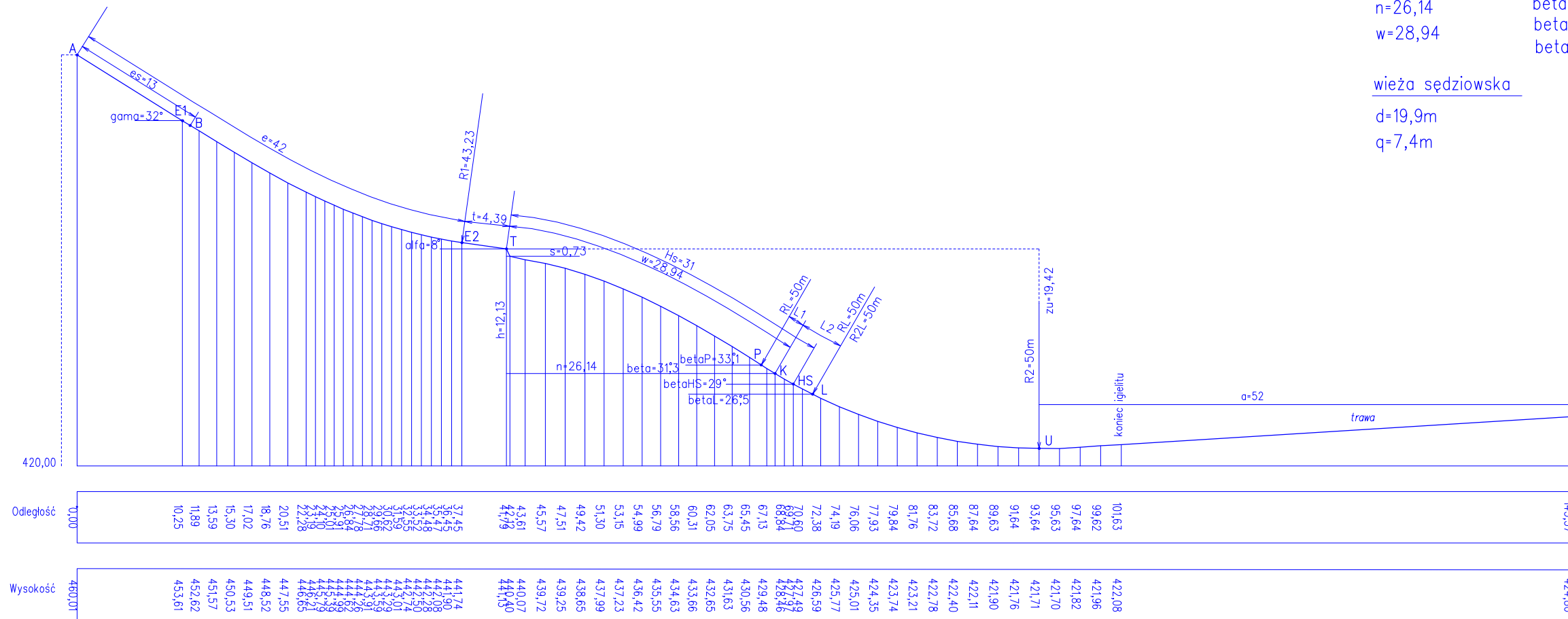
e=42 es=13
gama=32° t=4,39
alfa=8° R1=43,23
s=0,73 b1=1,80

zeskok+wybieg:

h=12,13 betaP=33,1° L1=1,57
n=26,14 beta=31,3° L2=4,16
w=28,94 betaHS=29° RL=R2L=R2=50m
betaL=26,5° b2=3

wieża sędziowska

d=19,9m bK=6
q=7,4m bU=7,9
a=52 a=52



opracował:

mgr inż. KRZYSZTOF HORECKI
DELEGAT TECHNICZNY - INSPEKTOR FIS
specjalista ds. tras i skoczni narciarskich
Zakopane os. Pardałówka 1/19
tel. +48 601 51 31 81

Zakopane, June '2021