



Nr **PZN/ ZAKOPANE/ 105/ IG/ 8-2021**

CERTYFIKAT SKOCZNI POKRYTYCH SZTUCZNYM TWORZYWEM (MATAMI) HOMOLOGATION CERTIFICATE OF PLASTIC HILL

Data wystawienia: **30.06.2021**

Ważne do dnia: **30.06.2026**

Rok budowy skoczni: **2021**

Miejsce: **ZAKOPANE**

Nazwa: **ŚREDNIA KROKIEW 105**

HS = **105 m**

h/n = **0,545**

Rok położenia pokrycia: **2021**

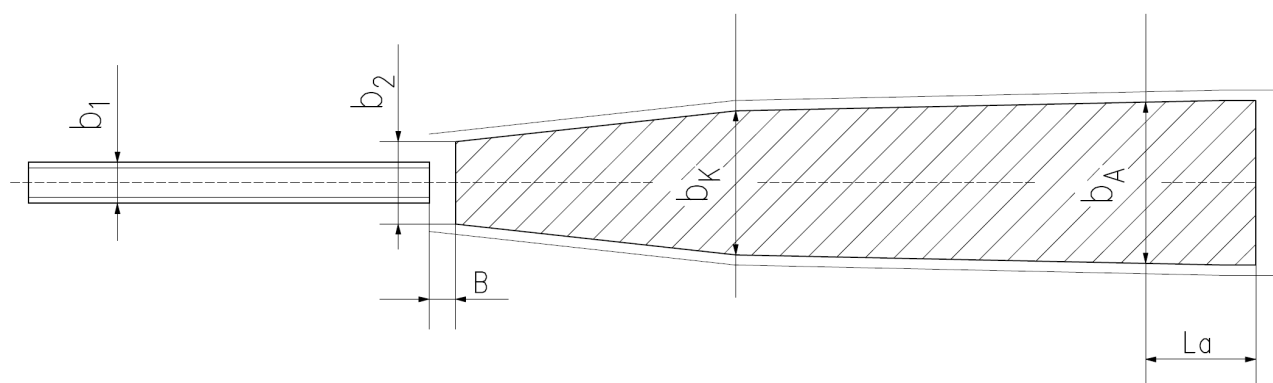
Sposób mocowania maty: **na siatce z tworzywa**

Długość zachodzenia maty na matę: **22cm**

Konstrukcja pod matami: **deskowanie, pianka 2 cm, siatka, podkłady pod igelit**

Materiał torów: **segmenty plastikowe z ceramicznymi guzkami** Szerokość torów: **13,5 cm**

Głębokość torów: **5,5 cm**



$b_1 = 2,5 \text{ m}$ $b_2 = 7 \text{ m}$ $b_K =$


19,1 m

$b_A = 21 \text{ m}$

$L_a = 20 \text{ m}$

$B = 1 \text{ m}$

Z upoważnienia Prezydium PZN


mgr inż. KRZYSZTOF HORECKI
DELEGAT TECHNICZNY - INSPEKTOR FIS
specjalista ds. tras i skoczni narciarskich
Zakopane os. Pardałówka 1/19
tel. +48 601 51 31 81



Nr **PZN/ ZAKOPANE/ 105/ SN/ 7-2021**

ŚWIADECTWO HOMOLOGACJI SKOCZNI

Homologation Certificate of Jumping Hill

Data wystawienia: **30.06.2021**

Miejsce: **Zakopne**

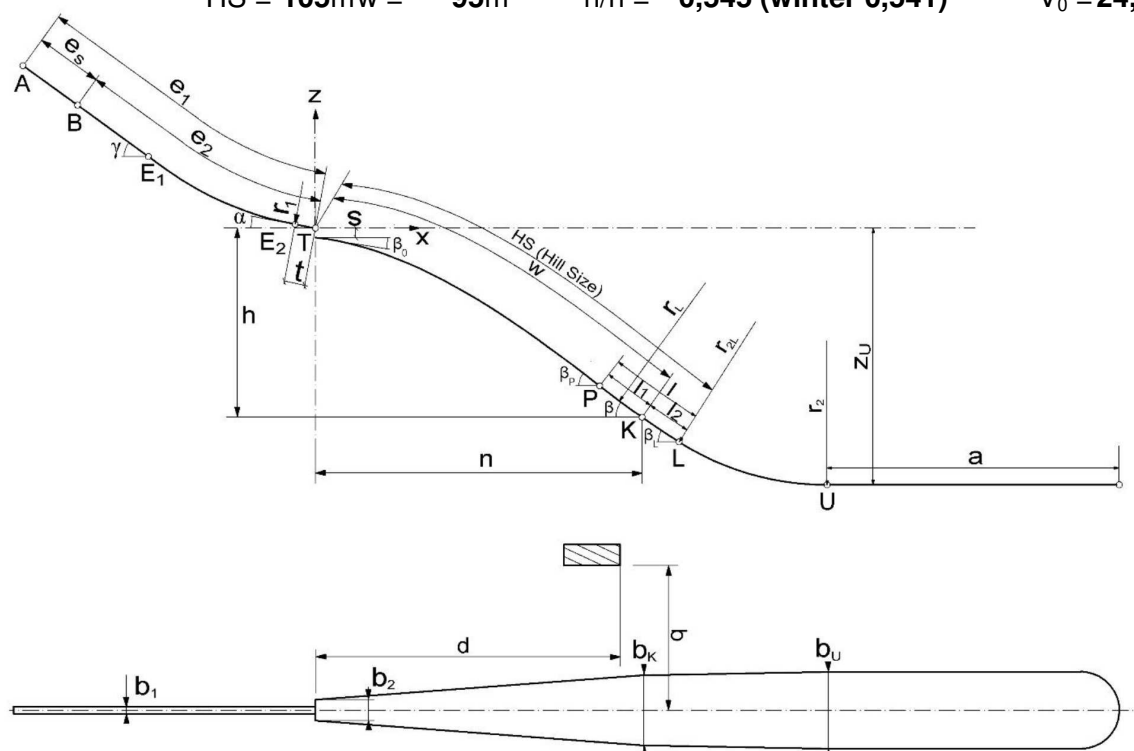
Ważne do dnia: **30.06.2026**

Nazwa: **Średnia Krokiew 105**

HS = 105mw = **95m**

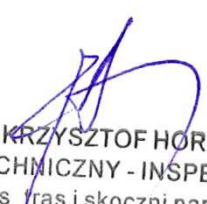
h/n = **0,545 (winter 0,541)**

V₀ = **24,9** m/s



e ₁ = 88,35 m	l ₁ = 10 m	P = 85 m	b ₁ = 2,5 m
e _s = 19 m	l ₂ = 10 m	K = 95 m	b ₂ = 7 m
e ₂ = 69,35 m	l = 20 m	L = 105 m	b _K = 19,1 m
t = 6,30 m	a = 75 m - 8 stop.	r _L = 250 m	b _U = 21 m
γ = 35 °	β _p = 36,4 °	r _{2L} = 120 m	d = 76 m
α = 10,5 °	β = 34,2 °	r ₂ = 90 m	q = 46 m
r ₁ = 89 m	β _L = 32 °	Z _U = 65,5 (zima 65,2) m	
h = 45,24 (zima 45,0) m	β ₀ = 7,5 °		
n = 83,0 (zima 83,15) m			
s = 2,35 (zima 2,07) m			

Z upoważnienia Prezydium PZN:


mgr inż. KRZYSZTOF HORECKI
DELEGAT TECHNICZNY - INSPEKTOR FIS
specjalista ds. tras i skoczni narciarskich
Zakopane os. Pardałówka 1/19 tel 601 51 31 81



PROFIL SKOCZNI HS 105 ZAKOPANE (POL)

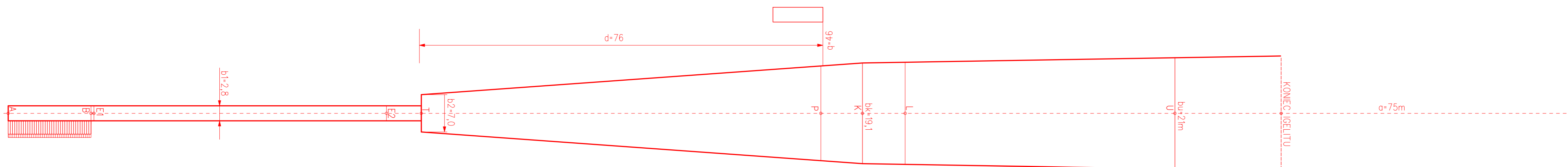
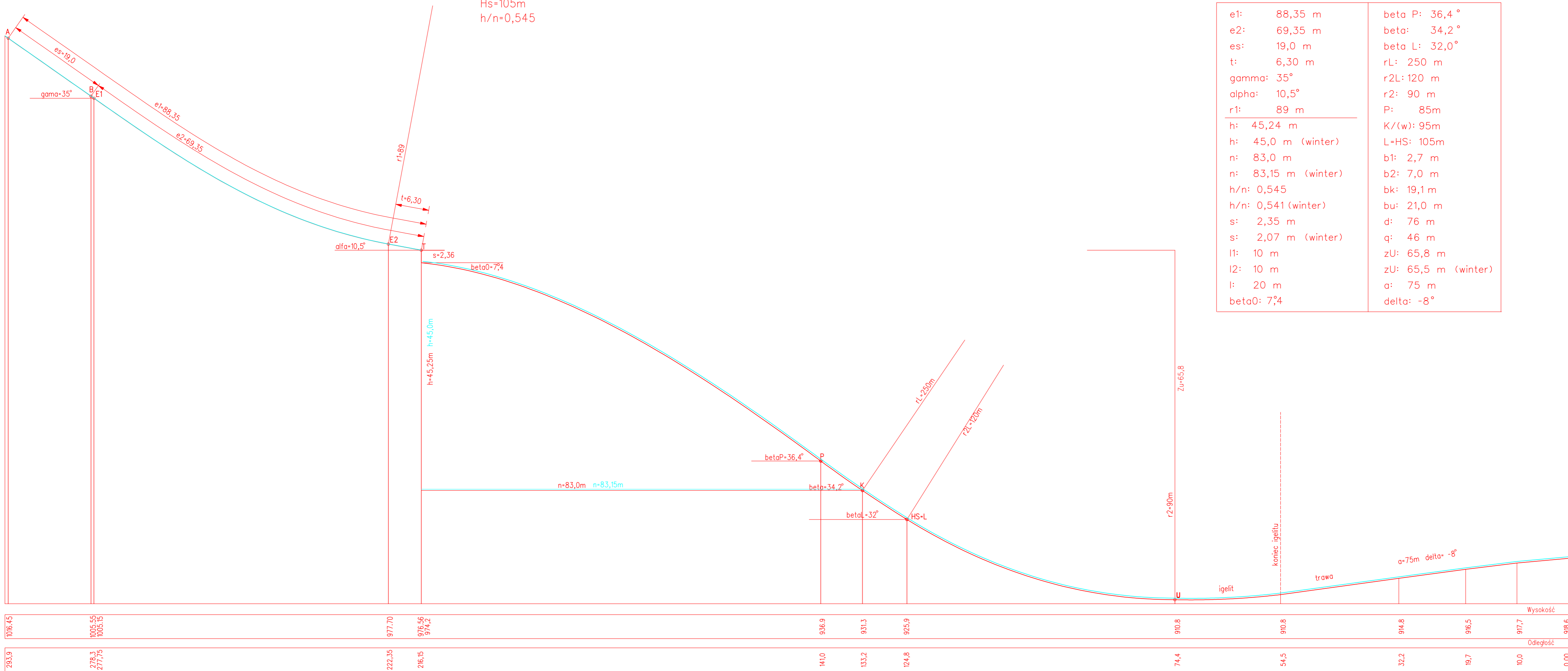
SKALA 1: 500 / 500

w=95m
Hs=105m
h/n=0,545

PARAMETRY SKOCZNI "ŚREDNIA KROKIEW" HS=105

Vo=24,9 h/n=0,545

e1: 88,35 m	beta P: 36,4°
e2: 69,35 m	beta: 34,2°
es: 19,0 m	beta L: 32,0°
t: 6,30 m	rL: 250 m
gamma: 35°	r2L: 120 m
alpha: 10,5°	r2: 90 m
r1: 89 m	P: 85m
h: 45,24 m	K/(w): 95m
h: 45,0 m (winter)	L=HS: 105m
n: 83,0 m	b1: 2,7 m
n: 83,15 m (winter)	b2: 7,0 m
h/n: 0,545	bk: 19,1 m
h/n: 0,541 (winter)	bu: 21,0 m
s: 2,35 m	d: 76 m
s: 2,07 m (winter)	q: 46 m
l1: 10 m	zU: 65,8 m
l2: 10 m	zU: 65,5 m (winter)
l: 20 m	a: 75 m
beta0: 7,4	delta: -8°



sporządził:
mgr inż. KRZYSZTOF HORECKI
DELEGAT TECHNICZNY-INSPEKTOR FIS
specjalista ds. tras i skoczni narciarskich
Zakopane os. Parafalówka 1/19
tel. +48 601 51 31 81

opracował:
GEOCRAF
inż. KRZYSZTOF MOZDZEN
Zakopane, ul. Do Sanków 10
tel. +48 604 106 198
e-mail: mozdzen@wp.pl

Zakopane, czerwiec 2021