



Nr **PZN/ GILOWICE/ 20/ IG/ 16-2021**

**CERTYFIKAT SKOCZNI POKRYTYCH
SZTUCZNYM TWORZYWEM (MATAMI)**
HOMOLOGATION CERTIFICATE OF PLASTIC HILL

Data wystawienia: **30.09.2021**

Ważne do dnia: **30.09.2026**

Rok budowy skoczni: **2021**

Nazwa: **GILOWICE 20**

Miejsce: **GILOWICE**

HS = **20 m**

h/n = **0,482**

Rok położenia pokrycia: **2021**

Sposób mocowania maty: **na siatce z tworzywa**

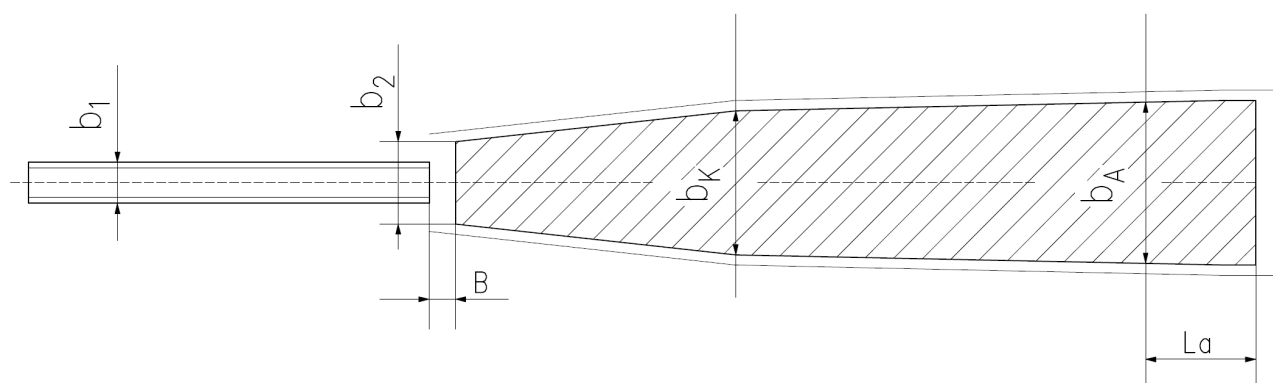
Długość zachodzenia maty na matę: **22cm**

Konstrukcja pod matami: **deskowanie, pianka 2 cm, siatka, podkłady pod igelit**

Materiał torów: **segmenty plastikowe z guzkami**

Szerokość torów: **13,5 cm** Głębokość

torów: **2,5 cm**



$b_1 = 1,5 \text{ m}$ $b_2 = 4,3 \text{ m}$

$b_K = 6,6 \text{ m}$

$b_A = 9 \text{ m}$

$L_a = 10 \text{ m}$

$B = 1 \text{ m}$

Z upoważnienia Prezydium PZN


mgr inż. KRZYSZTOF HORECKI
DELEGAT TECHNICZNY - INSPEKTOR FIS
specjalista ds. tras i skoczni narciarskich
Zakopane os. Pardałówka 1/19
tel. +48 601 51 31 81

Nr **PZN/ GILOWICE/ 15/ SN/ 17-2021**

ŚWIADECTWO HOMOLOGACJI SKOCZNI

Homologation Certificate of Jumping Hill

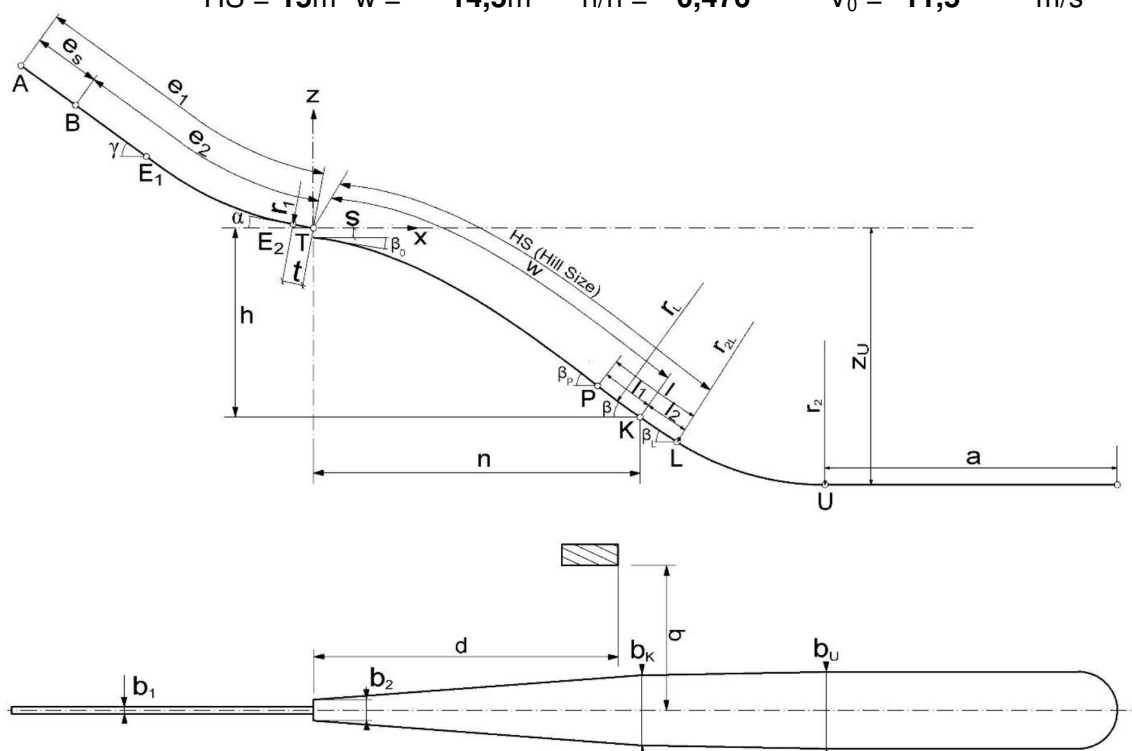
Data wystawienia: **30.09.2021**

Ważne do dnia: **30.09.2026**

Miejsce: **Gilowice**

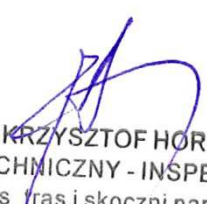
Nazwa: **Gilowice 15**

HS = 15m w = 14,5m h/n = 0,476 V₀ = 11,5 m/s



e ₁ = 22,4 m	l ₁ = 0,6 m	P = 14 m	b ₁ = 1,5 m
e _s = 6 m	l ₂ = 0,6 m	K = 14,5 m	b ₂ = 3,8 m
e ₂ = 16,4 m	l = 1,2 m	L = 15 m	b _K = 6 m
t = 3,1 m	a = 60 m	r _L = 40 m	b _U = 8,1 m
γ = 30 °	β _p = 32 °	r _{2L} = 40 m	d = 10,3 m
α = 8 °	β = 32 °	r ₂ = 34 m	q = 5,3 m
r ₁ = 31 m	β _L = 32 °	Z _U = 12 m	
h = 5,9 m	β ₀ = 5 °		
n = 12,4 m			
s = 0,7 m			

Z upoważnienia Prezydium PZN:


mgr inż. KRZYSZTOF HORECKI
DELEGAT TECHNICZNY - INSPEKTOR FIS
 specjalista ds. tras i skoczni narciarskich
 Zakopane os. Pardałówka 1/19 tel 601 51 31 81



Nr **PZN/ GILOWICE/ 20/ SN/ 15-2021**

ŚWIADECTWO HOMOLOGACJI SKOCZNI

Homologation Certificate of Jumping Hill

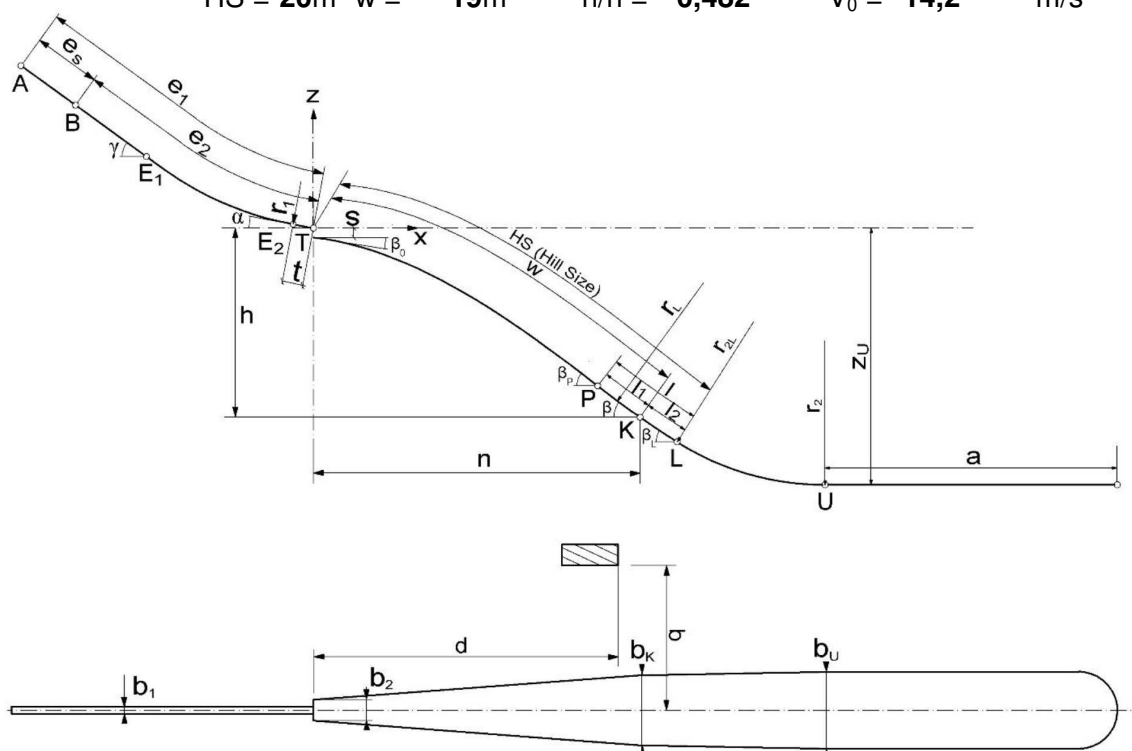
Data wystawienia: **30.09.2021**

Miejsce: **Gilowice**

Ważne do dnia: **30.09.2026**


Nazwa: **Gilowice 20**

HS = 20m w = 19m h/n = 0,482 V₀ = 14,2 m/s



e ₁ = 26,4 m	l ₁ = 1,1 m	P = 18 m	b ₁ = 1,5 m
e _s = 9,1 m	l ₂ = 0,7 m	K = 99 m	b ₂ = 4,3 m
e ₂ = 17,3 m	l = 1,8 m	L = 20 m	b _K = 6,6 m
t = 3,7 m	a = 60 m	r _L = 40 m	b _U = 9 m
γ = 32 °	β _p = 33 °	r _{2L} = 34 m	d = 10,3 m
α = 8 °	β = 31 °	r ₂ = 34 m	q = 11 m
r ₁ = 27,5 m	β _L = 29 °	Z _U = 13,3 m	
h = 8,2 m	β ₀ = 5 °		
n = 17,0 m			
s = 0,7 m			

Z upoważnienia Prezydium PZN:


mgr inż. KRZYSZTOF HORECKI
DELEGAT TECHNICZNY - INSPEKTOR FIS
 specjalista ds. tras i skoczni narciarskich
 Zakopane os. Pardałówka 1/19 tel 601 51 31 81





Nr **PZN/ GILOWICE/ 15/ IG/ 18-2021**

**CERTYFIKAT SKOCZNI POKRYTYCH
SZTUCZNYM TWORZYWEM (MATAMI)**
HOMOLOGATION CERTIFICATE OF PLASTIC HILL

Data wystawienia: **30.09.2021**

Ważne do dnia: **30.09.2026**

Rok budowy skoczni: **2021**

Miejsce: **Gilowice**

Nazwa: **GILOWICE 15**

HS = **15 m**

h/n = **0,476**

Rok położenia pokrycia: **2021**

Sposób mocowania maty: **na siatce z tworzywa**

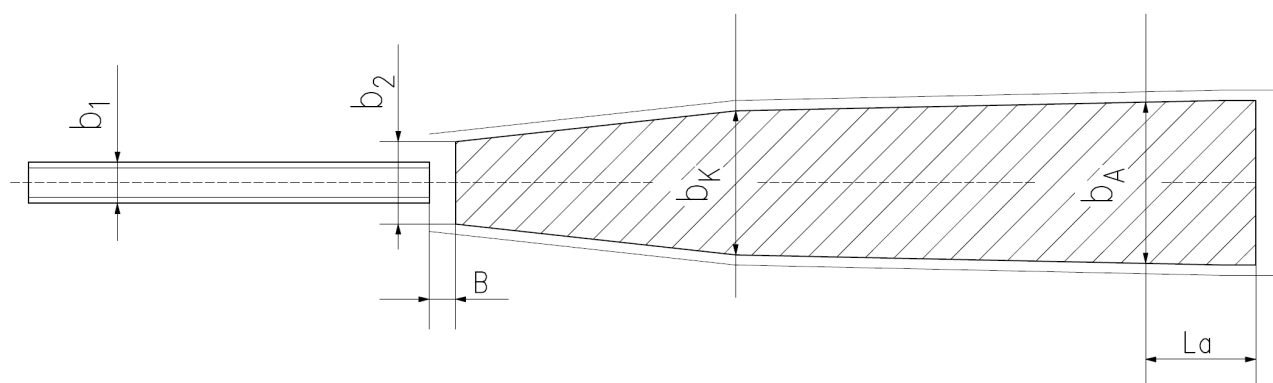
Długość zachodzenia maty na matę: **22cm**

Konstrukcja pod matami: **deskowanie, pianka 2 cm, siatka, podkłady pod igelit**

Materiał torów: **segmenty plastikowe z guzkami**

Szerokość torów: **13,5 cm**

Głębokość torów: **5,5 cm**



$b_1 = 1,5 \text{ m}$ $b_2 = 3,8 \text{ m}$

$b_K = 6 \text{ m}$

$b_A = 8,1 \text{ m}$

$La = 10 \text{ m}$

$B = 1 \text{ m}$

Z upoważnienia Prezydium PZN

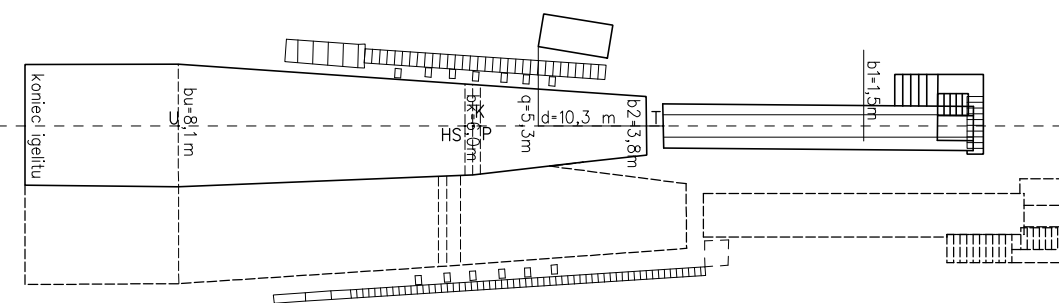
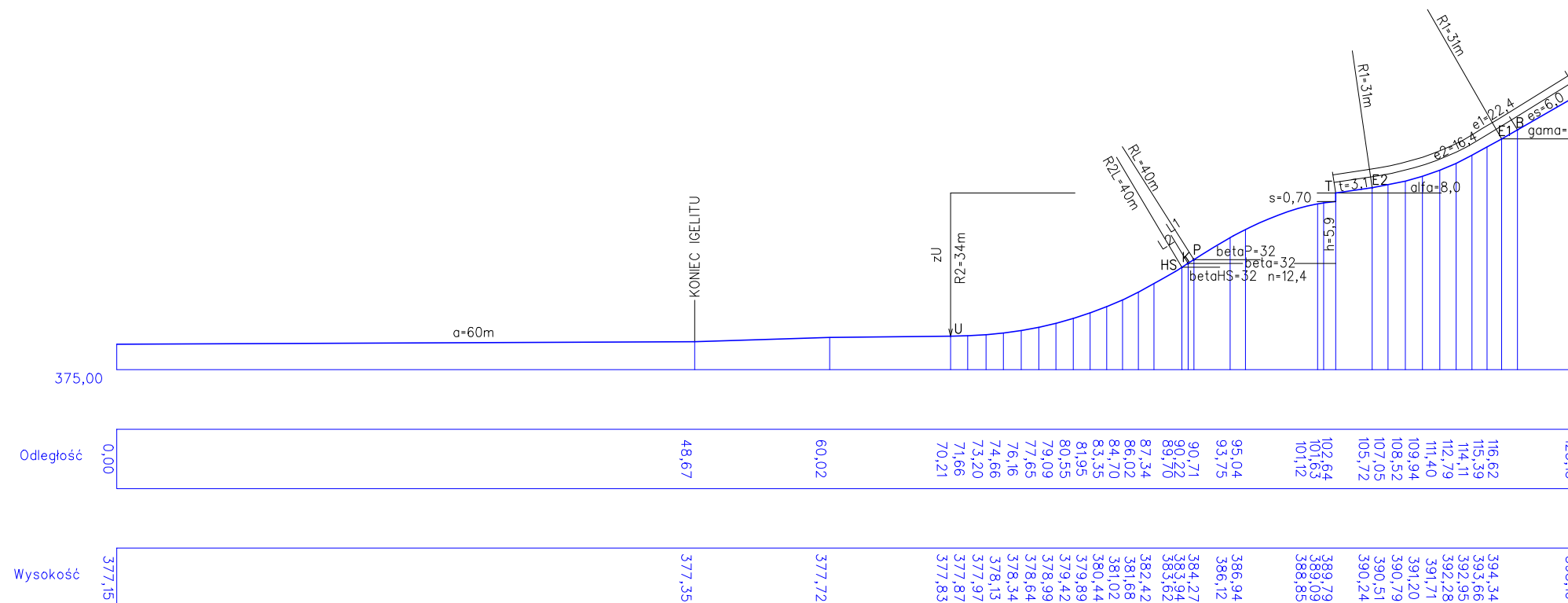

mgr inż. KRZYSZTOF HORECKI
DELEGAT TECHNICZNY - INSPEKTOR FIS
specjalista ds. tras i skoczni narciarskich
Zakopane os. Pardałówka 1/19
tel. +48 601 51 31 81

ZESPÓŁ SKOCZNI NARCIARSKICH
W GILOWICACH
SKOCZNIA w=14,5, HS=15, Vo=11,5
SKALA 1:500/500

PROFIL ZESKOKU PO MODYFIKACJI

SKI-JUMP-PROFILE HS-15

e1: 22,4 m	L1: 0,6 m	P: 14m
es: 6,0 m	L2: 0,6 m	K: 14,5m
e2: 16,4 m	L: 1,2 m	HS: 15m
t: 3,1m	a: 60 m	b1: 1,5 m
gamma: 30°	beta P: 32°	b2: 3,8 m
alpha: 8,0°	beta: 32°	bK: 6,0 m
r1: 31 m	beta HS: 32°	bU: 8,1 m
h: 5,9 m	beta 0: 5°	d: 10,3 m
n: 12,4 m	rL: 40 m	q: 5,3 m
h/n: 0,476	r2L: 40 m	zU: 12,0 m
s: 0,70 m	r2: 34 m	



sporządził:
mgr inż. KRZYSZTOF HORECKI
DELEGAT TECHNICZNY-INSPEKTOR FIS
specjalista ds. tras i skoczni narciarskich
Zakopane os. Pardałówka 1/19
tel. +48 601 51 31 81

opracował:
GEOGRAF
inż. KRZYSZTOF MOZDZEN
Zakopane, ul. Do Samków 10
tel. +48 604 106 198
e-mail: mozdzen@wp.pl

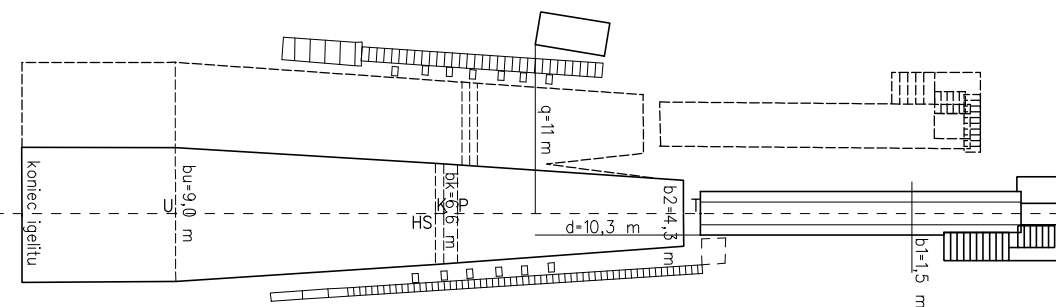
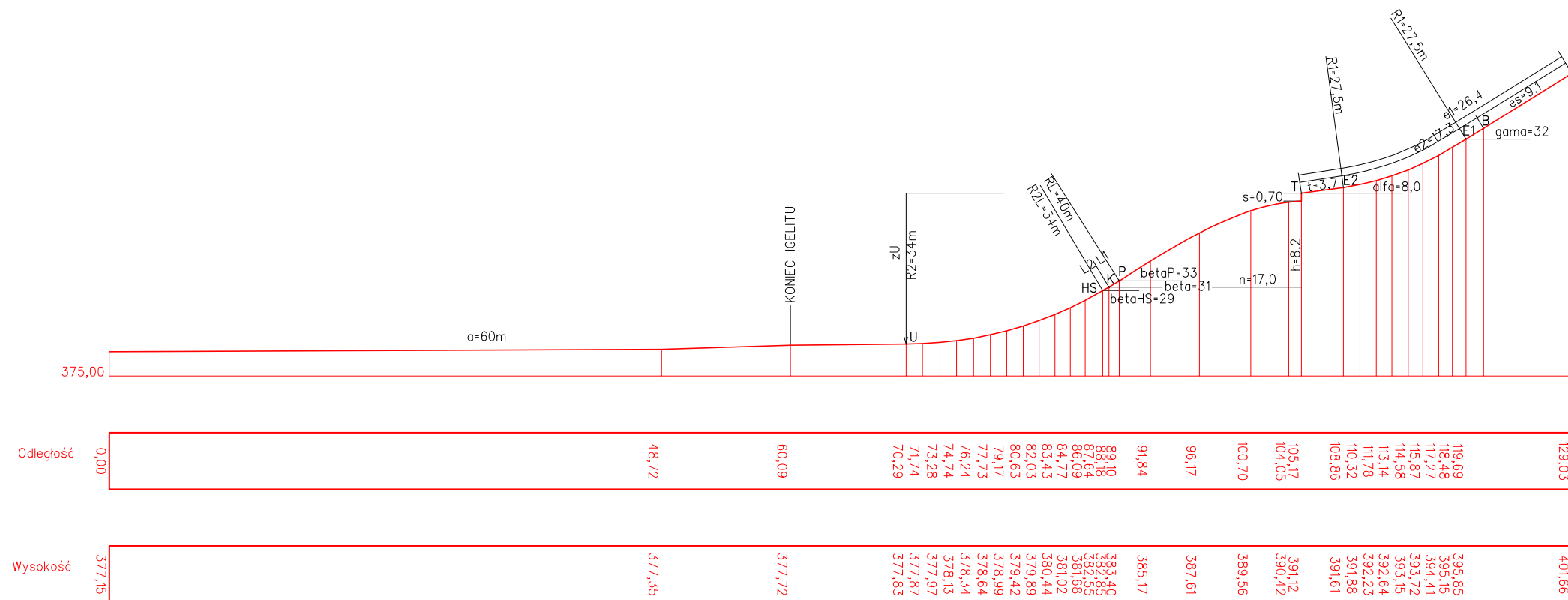
Zakopane, sierpień 2021

ZESPÓŁ SKOCZNI NARCIARSKICH
W GILOWICACH
SKOCZNIA w=19, HS=20, Vo=14,2
SKALA 1:500/500


PROFIL ZESKOKU PO PRZEBUDOWIE

SKI-JUMP-PROFILE HS-20

e1: 26,4 m	L1: 1,1 m	P: 18m
es: 9,1 m	L2: 0,7 m	K: 19m
e2: 17,3 m	L: 1,8 m	HS: 20m
t: 3,7 m	a: 60 m	b1: 1,5 m
gamma: 32°	beta P: 33°	b2: 4,3 m
alpha: 8,0°	beta: 31°	bK: 6,6 m
r1: 27,5 m	beta HS: 29°	bU: 9,0 m
h: 8,2 m	beta 0: 5°	d: 10,3 m
n: 17,0 m	rL: 40 m	q: 11,0 m
h/n: 0,482	r2L: 34 m	zU: 13,30 m
s: 0,70 m	r2: 34 m	



sporządził:
mgr inż. KRZYSZTOF HORECKI
DELEGAT TECHNICZNY-INSPEKTOR FIS
specjalista ds. tras i skoczni narciarskich
Zakopane os. Pardałówka 1/19
tel. +48 601 51 31 81

opracował:

inż. KRZYSZTOF MOZDZEN
Zakopane, ul. Do Samków 10
tel. +48 604 106 198
e-mail: mozdzen@wp.pl

Zakopane, sierpień 2021

